

Armaturer med hög kapslingsklass

En IP65 LED-armatur som ger högkvalitativ och energisnål belysning i fuktiga, dammiga miljöer. Högkvalitativ opal diffusor som ger enhetlig belysning utan fläckar. Högeffektiv med energibesparing på upp till 50 % jämfört med T8-lysrör. Den raditionella designen ger ett estetiskt tilltalande intryck som passar perfekt för direktutbyte i renoveringsprojekt.

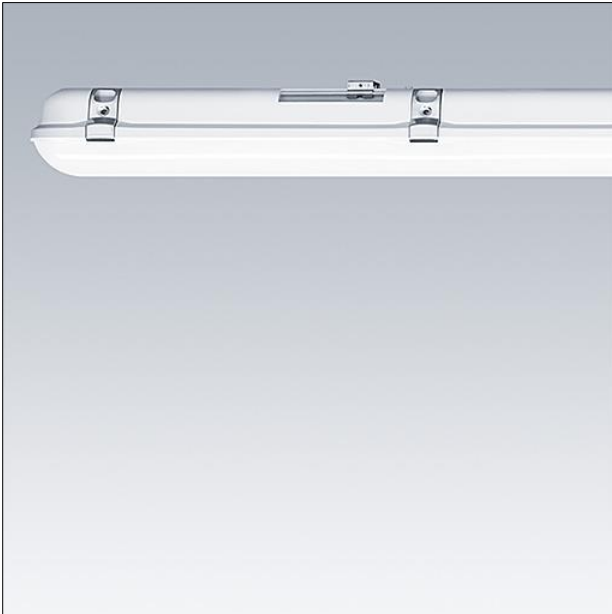
3h nödbelysning.

Armatyr: polykarbonat

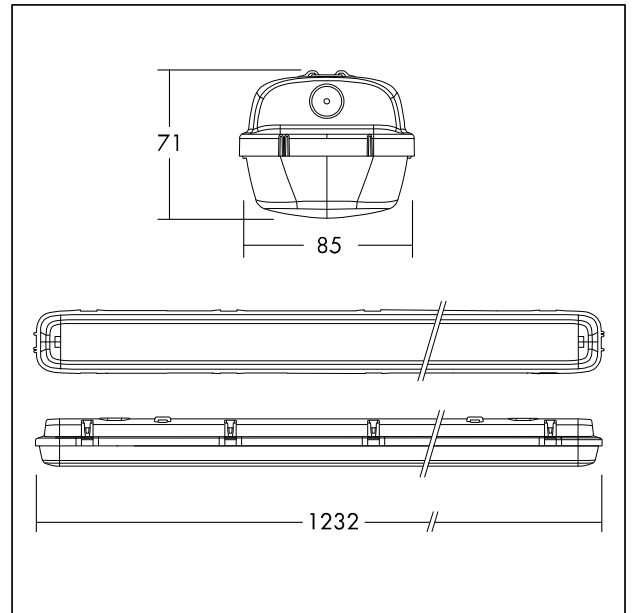
Diffusor: opal polykarbonat (UV-stabiliserad)

Armar: rostfritt stål

Vikt: 2.0 kg



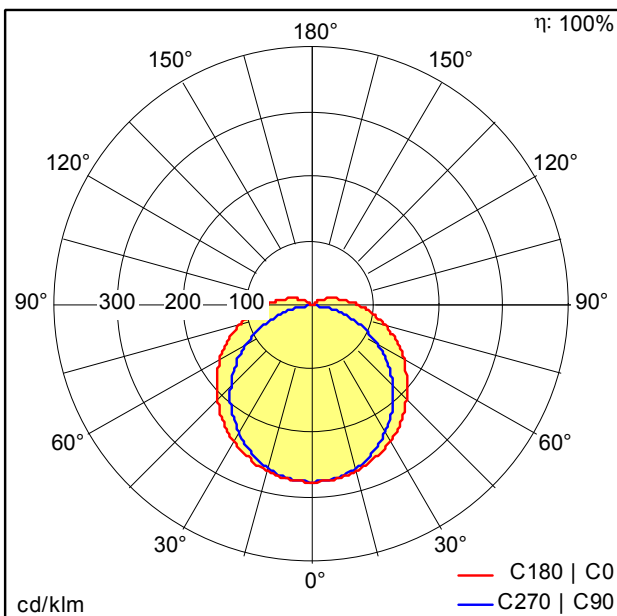
TE_JULIE_F_side.jpg



TE_JULIE_M_IILD2_1200_3000lm.wmf

Ljusfördelning

STD - standard



TE_JULIE_1200_LED_IP65_3200_840_E3.ltd

- Ljuskälla: LED
- Ljusflöde från armatur*: 3200 lm
- Totalt ljusflöde för nödljus: 272 lm
- Armatyrverkningsgrad*: 114 lm/W
- Färgåtergivningindex min.: 80
- Motsvarande färgtemperatur*: 4000 Kelvin
- Ljusfärgstolerans (initial MacAdam): 4
- Genomsnittlig nominell livslängd*: L70 50000h vid 25°C
- Driftdon: 1x LED_Con
- Systemeffekt*: 28 W Effektfaktor = 0,9
- Ljusreglering: Fixed output
- Underhållskategori: E - Sluten IP5X
- Total harmonic distortion (THD): 15,00 %

Denna produkt innehåller en ljuskälla med energieffektivitetsklass D.

Alla värden som är markerade med en * är beräknade värden. Ljusflöde och elektrisk effekt har en initial tolerans på +/- 10%. Om inget annat anges gäller värdena en omgivningstemperatur på 25 °C.