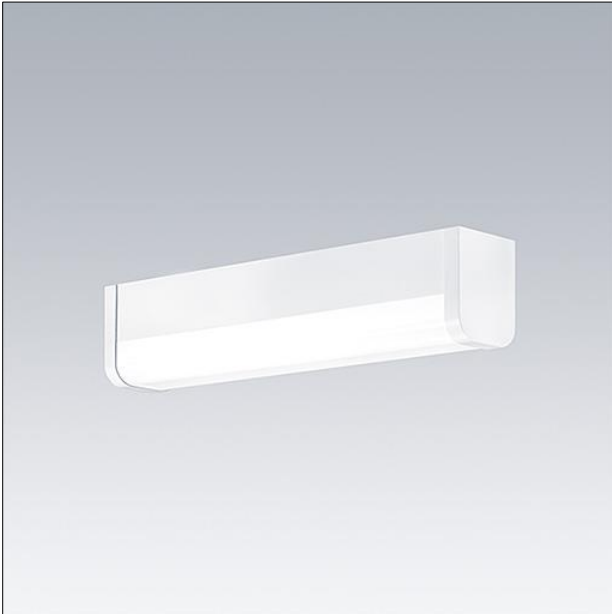
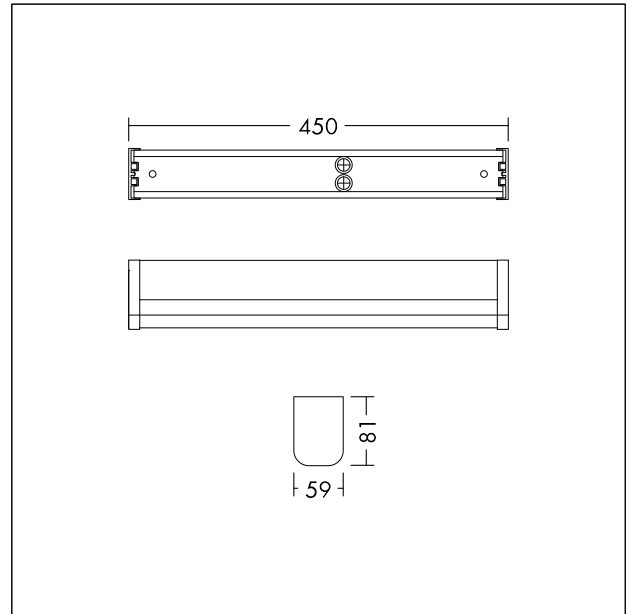


## LED-armatur för badrumsspegel

LED-armatur för badrumsspegel, IP 44, med mikrovågssensor för detektering av närvaro och dagsljus samt Vario Flex-teknik. Färgåtergivning > 90 för bästa belysningskvalitet och opal kupa för homogen belysning. Totalt ljusflöde: 800 lm. Systemeffekt: 9 W. Armaturverkningsgrad: 89 lm/W. Färgåtergivning Ra > 90, färgtemperatur 3000/3500/4000 K, justerbart med brytare. Livslängd: 50 000 timmar vid L70. Ljuskvalitet (initial MacAdam): 4. Slagtålighet IK08. FLEX-tekniken möjliggör justering av ineffekt i två steg på plats (FLEX1: 800 lm (9W), FLEX2: 600 lm (7 W)). Flexdata för andra färgtemperaturer finns på webbplatsen. Dimensioner: 450 x 59 x 81 mm, Vikt: 0,7 kg.



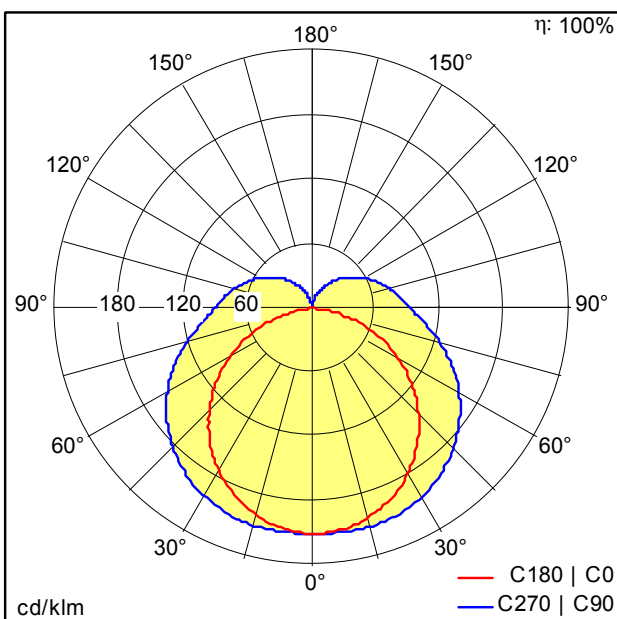
TE\_ELSA\_F\_445\_PERSP\_NO\_SWITCH.jpg



TE\_ELSAVARIOFLEX\_M\_450.wmf

## Ljuskvalitet

## STD - standard



TE\_ELSA\_VARIOFLEX\_450\_800\_940\_FLEX1.idt

- Ljuskälla: LED
- Ljusflöde från armatur\*: 800 lm
- Armaturverkningsgrad\*: 89 lm/W
- Färgåtergivningsindex min.: 90
- Motsvarande färgtemperatur\*: 3000-4000 Kelvin
- Ljuskvalitet (initial MacAdam): 4
- Genomsnittlig nominell livslängd\*: L70 50000h vid 25°C
- Driftdon: 1x LED\_Con
- Systemeffekt\*: 9 W Effektfaktor = 0,9
- Ljusreglering: Fixed output
- Underhållskategori: D - Sluten IP2X
- Total harmonic distortion (THD): 20,00 %

Denna produkt innehåller en ljuskälla med energieffektivitetsklass E.

Alla värden som är markerade med en \* är beräknade värden. Ljusflöde och elektrisk effekt har en initial tolerans på +/- 10%. Om inget annat anges gäller värdena en omgivningstemperatur på 25 °C.