



MASTERCcolour CDM-TC Elite



MASTERC CDM-TC Elite 35W/942 G8.5 1CT

Kompakt, ensidig keramisk metallhalogenurladdningslampa med mycket hög effektivitet och lång livslängd som ger gnistrande vitt ljus med hög färgåtergivning

Varning och Säkerhet

- Används endast i fullständigt sluten armatur, även under testning (IEC61167, IEC 62035, IEC60598)
- Armaturen måste klara av att rymma varma komponenter om ljuskällan går sönder
- Används endast med elektroniska driftdon
- Driftdonen måste klara säker hantering av ljuskällor som nått slutet av sin livslängd (IEC61167, IEC 62035)
- Det är högst osannolikt att din hälsa skulle påverkas av att en ljuskälla går sönder. Om en ljuskälla går sönder ska du vädra rummet i 30 minuter och ta bort delarna, helst med handskar på dig. Lägg dem i en förslutningsbar plastpåse och lämna dem på närmaste återvinningsstation. Använd inte dammsugare.

Produktdata

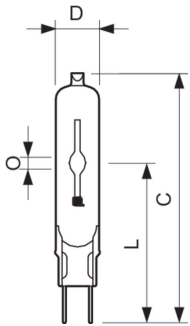
Allmän information		Färgåtergivningsindex	
Socket	G8.5	Färgåtergivningsindex	90
Driftposition	UNIVERSAL [Valfri eller universal (U)]	Båglängd O (Nom)	5,2 mm
Mätpreferens för ljusflöde	Sphere	Drift och elektricitet	
Livslängd vid 50 % bortfall (nom)	15 000 h	Effektförbrukning	39,1 W
Ljusteknik		Spänning (nom)	91 V
Färgkod	942 [CCT of 4200K]	Spänning (nom)	91 V
Ljusflöde	3 800 lm	Styrenheter och dimring	
Färgbeteckning	Kallvit (CW)	Dimbar	Nej
Kromaticitetskoordinat X (nom)	0,371	Mekanik och armaturhus	
Kromaticitetskoordinat Y (nom)	0,366	Ljuskällans ytbehandling	Klar
Korrelerad färgtemperatur (nom)	4200 K		
Ljusutbyte (märkvärde) (nom)	97 lm/W		

MASTERC colour CDM-TC Elite

Lampform	T14 [T 14 mm]
Användning och godkännande	
Energieffektivitetsklass	F
Kviksilverinnehåll (Hg) (max)	4,9 mg
Kviksilverinnehåll (Hg) (nom)	4,9 mg
Energiförbrukning kWh/1 000 tim	40 kWh
EPREL-registreringsnummer	473274
Produktdata	
Beställningsproduktnamn	MASTERC CDM-TC Elite 35W/942 G8.5 ICT
Fullständigt produktnamn	MASTERC CDM-TC Elite 35W/942 G8.5 ICT

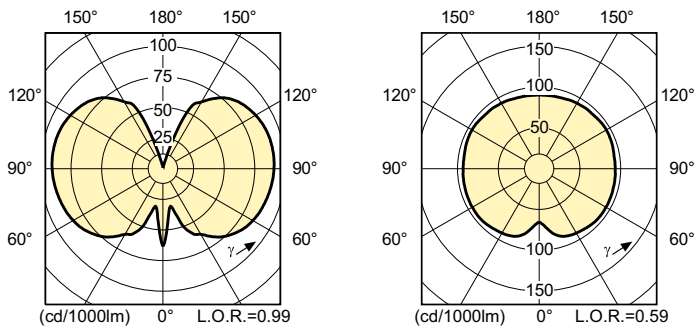
Full EOC	871829116366400
Beskrivning av lokal kod	8348255
Beställningsnummer	928193805131
Materialnummer (12NC)	928193805131
Lokal kod	8348255
SAP-Räknare – Antal per förpackning	1
EAN/UPC – Produkt/fodral	8718291163664
Räknare – antal förpackningar per kartong	12
EAN/UPC – Hölje	8718291163671

Måttskiss



Product	D (max)	O	L (min)	L (max)	L	C (max)
MASTERC CDM-TC Elite 35W/942 G8.5 ICT	15 mm	5,2 mm	51 mm	53 mm	52 mm	85 mm

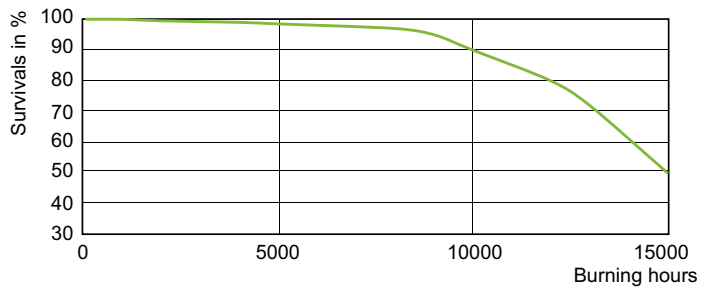
Fotometriska data



Light Distribution Diagram - MASTERC CDM-TC Elite 35W/942 G8.5 ICT

MASTERC colour CDM-TC Elite

Livslängd



Life Expectancy Diagram - MASTERC CDM-TC Elite 35W/942 G8.5 1CT

Lumen Maintenance Diagram - MASTERC CDM-TC Elite 35W/942 G8.5 1CT

