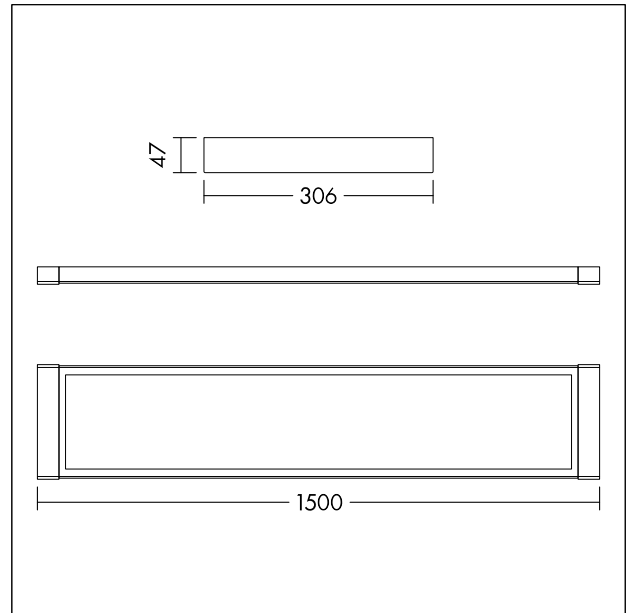


Utanpåliggande LED-armatur

Utanpåliggande LED-armatur, DALI-dimbar, för direkt och indirekt belysning med UGR<19. Behaglig och flimmerfri belysning för kontor och utbildningslokaler med opal kupa av PS för fullständigt homogen belysning. Systemeffekt: 43 W, livslängd: 50 000 timmar L80, Ljutfärgstolerans (initial MacAdam): 4, Totalt ljusflöde: 5450 lm, Armaturverkningsgrad: 127 lm/W, Färgåtergivning Ra > 80, färgtemperatur 4000 K. Verktygsfri installation (snabbkopplingsplint för ledningar upp till 2,5 mm²). Flimmerfri. Lämplig för yt- och upphängningsmontering. Sensor, övergång till nödljus, anslutning för kontinuerlig armaturrad och upphängningssats finns som tillbehör. TRIDONIC premium-driftdon (28000656) med dimning från 1 till 100 % via DALI-2, DSI och switchDIM. Justerbar DC-nivå. Nätfrekvens 0/50/60 Hz. Inkluderar CorridorFUNCTION. Lämplig för belysningssystem vid nödutgångar enligt SS-EN 50172. Dimensioner: 1500 x 306 x 47 mm Vikt: 4,3 kg.



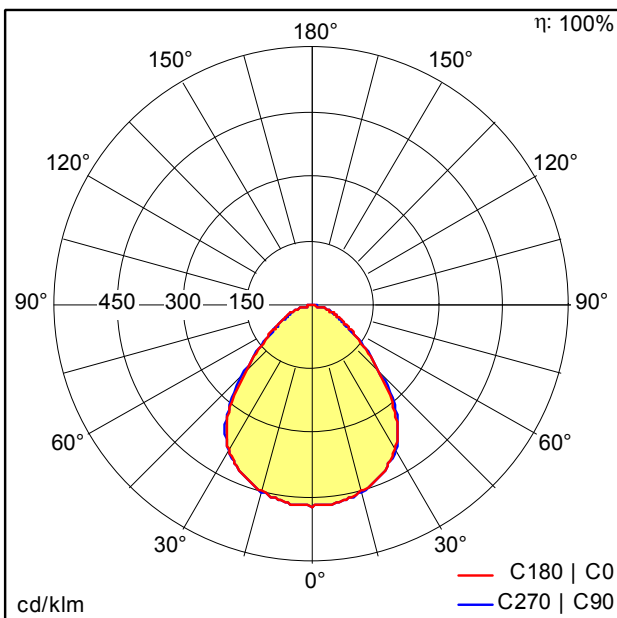
TE_ROXY_F_1500_SURF_Persp.jpg



TE_ROXY_M_1500.wmf

Ljutfördelning

STD - standard



TE_ROXY_1500_D_5500_840.idt

- Ljuskälla: LED
- Ljusflöde från armatur*: 5450 lm
- Armaturverkningsgrad*: 127 lm/W
- Färgåtergivningsindex min.: 80
- Motsvarande färgtemperatur*: 4000 Kelvin
- Ljutfärgstolerans (initial MacAdam): 4
- Genomsnittlig nominell livslängd*: L80 50000h vid 25°C
- Driftdon: 1x LED_Con
- Systemeffekt*: 43 W Effektfaktor = 0,95
- Ljusreglering: HFIX reglerbar till 1%
- Underhållskategori: D - Sluten IP2X
- Total harmonic distortion (THD): 10,00 %

Denna produkt innehåller en ljuskälla med energieffektivitetsklass D.

Alla värden som är markerade med en * är beräknade värden. Ljusflöde och elektrisk effekt har en initial tolerans på +/- 10%. Om inget annat anges gäller värdena en omgivningstemperatur på 25 °C.