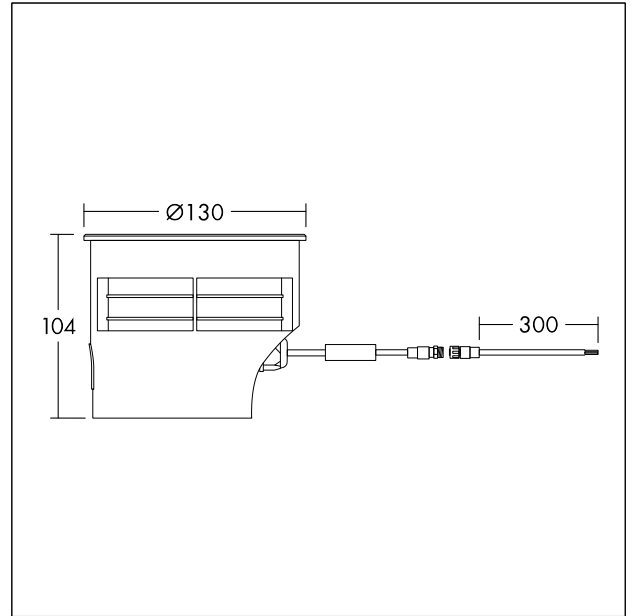


LED Inground-armatur

Rund markinfälld LED-armatur i skyddsklass IP67 med ramar i rostfritt stål för utomhusbruk. Kuporna är tillverkade av härdat glas med frostad yta. Färgtemperatur: 3000K (varm vit) med färgåtergivningsindex Ra80. LED-lampans livslängd: 50 000 h innan ljusflödet minskas till 80 % av ursprungsvärdet. Effekt: 6W, 350 lumen vid 581 lm/W, IK09, IP66 och IP67, 230 V. Förmonterad med 15 cm H07RN-F 3G 1,5 mm²-kabel (fogband ingår) och kontakt för snabb installation. Kompatibel med THORNeco-kabelsystem. Korrosivitetsklass C4 – minsta avstånd till havet: 5 km. Produkten är inte lämplig för användning med kloriner. Dimensioner: Ø130 x 104 mm, Vikt: 0,95 kg



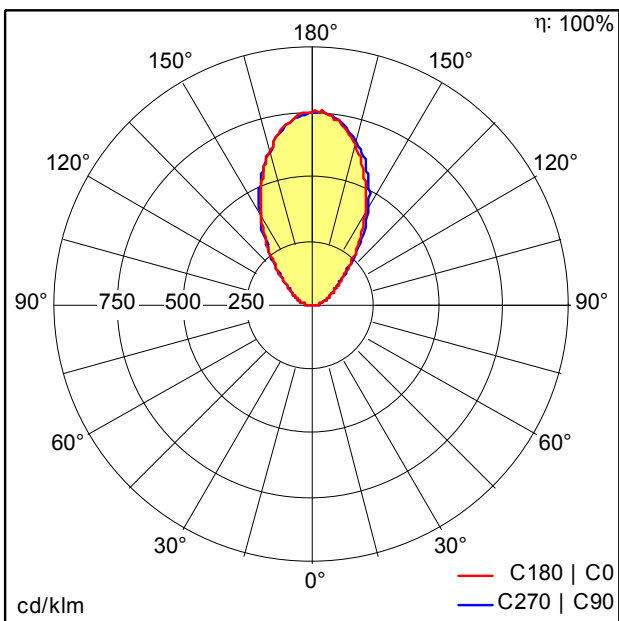
TE_ROSY_F_M_persp.jpg



TE_ROSY_M_130.wmf

Ljusfördelning

STD - standard



TE_ROSY_INGROUNND_IP67_350_830.idt

- Ljuskälla: LED
- Ljusflöde från armatur*: 350 lm
- Armaturverkningsgrad*: 58 lm/W
- Färgåtergivningsindex min.: 80
- Motsvarande färgtemperatur*: 3000 Kelvin
- Ljusfärgstolerans (initial MacAdam): 6
- Genomsnittlig nominell livslängd*: L80 50000h vid 25°C
- Driftdon: 1x LED_Con
- Systemeffekt*: 6 W Effektfaktor = 0,5
- Ljusreglering: Fixed output
- Underhållskategori: E - Slutet IP5X

Denna produkt innehåller en ljuskälla med energieffektivitetsklass E.

Alla värden som är markerade med en * är beräknade värden. Ljusflöde och elektrisk effekt har en initial tolerans på +/- 10%. Om inget annat anges gäller värdena en omgivningstemperatur på 25 °C.