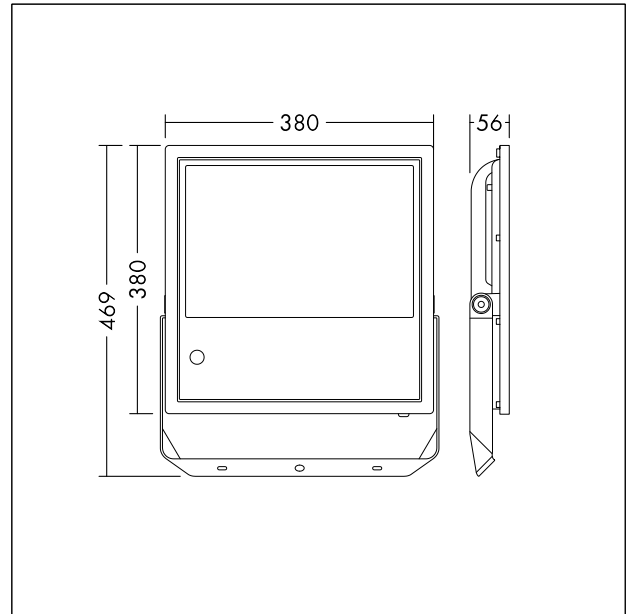


LED strålkastare, hög effekt

LED strålkastare, hög effekt med asymmetrisk ljusfördelning, FLEX-teknik, IP66 för utomhustillämpningar. Systemeffekt: 190 W, Livslängd: 50 000 timmar L80, Totalt ljusflöde: 25000 lm Armaturverkningsgrad: 132 lm/W Färgåtergivning Ra > 80, färgtemperatur 3000 K, Ljuskvalitet (initial MacAdam): 5, Slagtålighet IK08. Klimatmembran för automatisk klimatreglering, överspänningskydd på 10 kV. Fördragen med nätkabel (1 m) och kontakt för enkel och verktygsfri ledningsdragning. Inbyggd justerbar fotocell. Korrosivitetssklass C4. Produkten är olämplig för miljöer som innehåller klor. Stomme: pressgjuten aluminium (<0,1 % koppar), antracit (RAL 7016), Fäste: stål, antracit. Hölje: härdat glas. Ingångseffekten justeras på plats i tre steg (FLEX1 - 25000 lm (190 W), FLEX2 - 20000 lm (140W), FLEX3 - 15000 lm (105 W), flexdata för andra färgtemperaturer finns på webbplatsen. Dimensioner: 380 x 469 x 56 mm, Vikt: 6,1 kg.



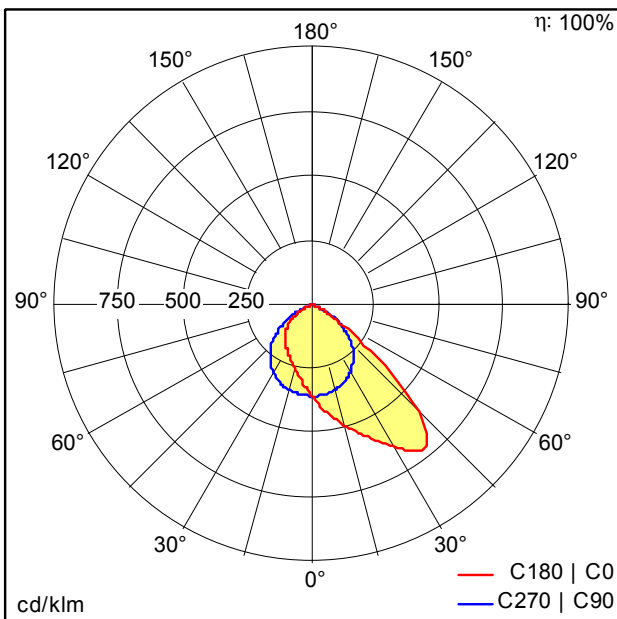
TE_LEOFLEX_F_195_front.jpg



TE_LEOFLEX_M_195.wmf

Ljusfördelning

STD - standard



TE_LEO_FLEX_190W_830_FLEX1.idt

- Ljuskälla: LED
- Ljusflöde från armatur*: 25000 lm
- Armaturverkningsgrad*: 132 lm/W
- Färgåtergivningsindex min.: 80
- Motsvarande färgtemperatur*: 3000 Kelvin
- Ljuskvalitet (initial MacAdam): 5
- Genomsnittlig nominell livslängd*: L80 50000h vid 25°C
- Driftdon: 1x LED_Con
- Systemeffekt*: 190 W Effektfaktor = 0,91
- Ljusreglering: Fixed output
- Underhållskategori: E - Sluten IP5X
- Total harmonic distortion (THD): 15,00 %

Denna produkt innehåller en ljuskälla med energieffektivitetsklass D.

Alla värden som är markerade med en * är beräknade värden. Ljusflöde och elektrisk effekt har en initial tolerans på +/- 10%. Om inget annat anges gäller värdena en omgivningstemperatur på 25 °C.